



EPT20-30RT/EPT20-30RTS EPT20-35RT/EPT20-35RTS

Transpaleta con mayor velocidad y mayor capacidad 3.0/3.5T

- Transpaleta con mayor velocidad y mayor capacidad.
- Proporciona una elección ideal para condiciones de trabajo súper duras;
- La capacidad máxima alcanza 3,5T y velocidad de conducción hasta 12KM/H;
- La opción de horquillas para palés dobles duplica la eficiencia de manipulación de materiales.

EP EQUIPMENT CO.,LTD
www.ep-equipment.com

▣ CARACTERÍSTICA



Rendimiento

- El sistema de AC ofrece una gran potencia, un rendimiento excelente.
- Caja de cambios vertical de alta resistencia, con un vida más larga.
- La unidad hidráulica de bajo ruido pero duradera, el cilindro de buena calidad y la manguera garantizan la alta confiabilidad del sistema hidráulico.
- El conector AMP y la comprobación de duración resuelven fallos en el funcionamiento de los componentes.
- Diseño de trane de muy alta intensidad.
- El diseño del marco es de alta resistencia que ,alta velocidad, alto volumen y a larga distancia.
- Adjustale irg push tod asegura la estabilidad y vida util del camión del camión.



Seguridad

- Mantener que las piezas móviles estén alejadas del operador para evitar accidentes.
- El operador puede cambiar libremente entre alta velocidad / cambio de velocidad, por lo que la seguridad y la fiabilidad se mejoran enormemente.
- El brazo de protección dual puede garantizar que el operador no se lesione.
- El seccionador de emergencia cortará la fuente de energía para evitar accidentes cuando el camión se salga de control.
- El pedal grande permite al operador estar completamente a dentro y bien protegido.
- El freno trasero de peaje evita que el camión patine hacia abajo cuando el camión está fuera de control o se desplaza por una rampa.
- Dual supervisión dirección asistida, el diseñador de seguridad rop (dirección eléctrica)
- Dirección asistida de doble monitor, esta diseñada con una seguridad superior (dirección eléctrica)

Operación

- Con el nuevo diseño de cabezal de timón ergonómico, se puede acceder a los botones de manera conveniente y cómoda.
- Gracias al diseño del rodillo de entrada, este camión entra y sale de los palets fácilmente.
- Con el diseño del timón y los botones ergonómicos, la carretilla se puede operar de manera segura y cómoda en diversas aplicaciones con una excelente vista de trabajo.
- La rueda de alta velocidad se elige como configuración estándar.
- Puede ser funcional como preparador de pedidos de bajo nivel con opción de control de costa.
- El compartimento de batería abierto lateral y superior permite varias opciones de batería, conveniente para reemplazo y mantenimiento.
- Dirección asistida eléctrica, suave y cómoda (EPS)

Mantenimiento

- Motor de tracción de CA, sin mantenimiento.
- El contador de horas y el indicador de batería recuerdan al operador la carga de la batería.
- Quite fácilmente la cubierta trasera aflojando solo cuatro pernos, acceso a todos los componentes clave para inspección, mantenimiento y reemplazo.
- El motor vertical hace que la inspección y el servicio sean mucho más convenientes.
- El sistema de control permite una fácil resolución de problemas.
- El diseño de corte de elevación de bajo voltaje protege la batería.

Transpaleta con mayor velocidad y mayor capacidad 3.0T EPT20-30RT/ EPT20-30RTS

Marca distintiva	1.1	Fabricante			EP	EP
	1.2	Designación del modelo			EPT20-30RT	EPT20-30RTS
	1.3	Unidad de potencia			Electric	Electric
	1.4	Tipo de conducción			Standing	Standing
	1.5	Capacidad nominal	Q	kg	3000	3000
	1.6	Distancia del centro de carga	c	mm	600	600
	1.8	Distancia de carga, centro del eje motriz a la horquilla	x	mm	1042	1042
	1.9	Distancia entre ejes	y	mm	1722	1722
	Peso de servicio	2.1	Peso de servicio		kg	850
2.2		Carga por eje, cargada delante / detrás		kg	1110/2740	1110/2740
2.3		Carga por eje, delante / trasera sin carga		kg	630/220	630/220
Neumáticos/Chasis	3.1	Tipo de ruedas			Polyurethane	Polyurethane
	3.2.1	Tamaño de los ruedas, delantero		mm	Φ82.5x165	Φ82.5x165
	3.3.1	Tamaño de los ruedas, traseros		mm	Φ254x95	Φ254x95
	3.4	Ruedas de estabilidad		mm	Φ100x63.5	Φ100x63.5
	3.5	Ruedas, número delantero / trasero (x = ruedas motrices)		mm	1x+2/2	1x+2/2
	3.6.1	Banda de rodadura, delantera	b10	mm	668	668
	3.7.1	Banda de rodadura, trasera	b11	mm	456	456
Dimensiones	4.4	Altura de elevación	h3	mm	140	140
	4.9	Barra de ajuste de altura en posición de conducción mín. / Máx.	h14	mm	970/1602	970/1602
	4.15	Altura mínima de horquillas	h13	mm	82.5	82.5
	4.19	Longitud total	l1	mm	2325	2325
	4.20	Longitud hasta la cara de las horquillas	l2	mm	1140	1140
	4.21	Ancho total	b1/b2	mm	915	915
	4.22	Dimensiones de la horquilla	s/e/l	mm	56/230/1190	56/230/1190
	4.25	Distancia exterior de las horquillas	b5	mm	686	686
	4.32	Distancia al suelo, centro de la distancia entre ejes	m2	mm	26.5	26.5
	4.34.1	Ancho de pasillo para palets 1000 × 1200 transversalmente	Ast	mm	2984	2984
	4.34.2	Ancho de pasillo para palets 800 × 1200 transversalmente	Ast	mm	2812	2812
4.35	Radio de giro	Wa	mm	2182	2182	
Dato de rendimiento	5.1	Velocidad de desplazamiento, con / sin carga		km/ h	10.5/12	10.5/12
	5.2	Velocidad de elevación, cargada / descargada		m/s	0.03/0.033	0.03/0.033
	5.3	Velocidad de descenso, cargada / descargada		m/s	0.040/0.038	0.040/0.038
	5.8	Max. pendiente, cargado / descargado		%	8/16	8/16
	5.10	Freno de servicio			Electromagnetic	Electromagnetic
Motor eléctrico	6.1	Potencia del motor de accionamiento S2 60 min		kW	3.3	3.3
	6.2	Potencia del motor de elevación en S3 15%		kW	2.2	2.2
	6.4	Voltaje de la batería / capacidad nominal		V/Ah	24/280	24/280
	6.5	Peso de la batería		kg	250	250
	Dato adicional	8.1	Tipo de unidad de transmisión			AC
10.5		Diseño de dirección			Mechanical	Electronic
10.7		Nivel de presión sonora en el oído del conductor		dB(A)	74	74

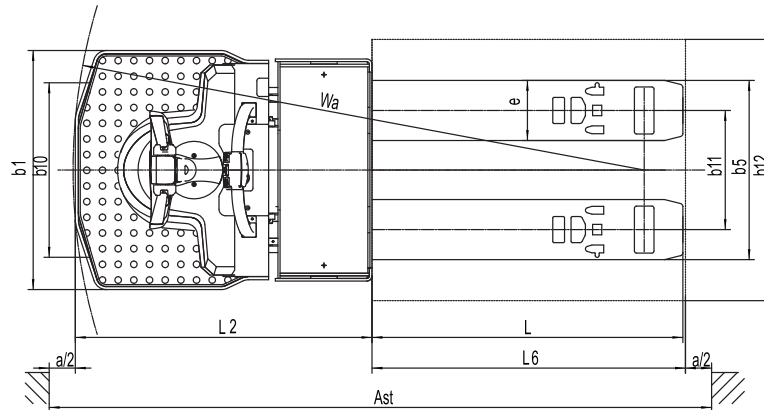
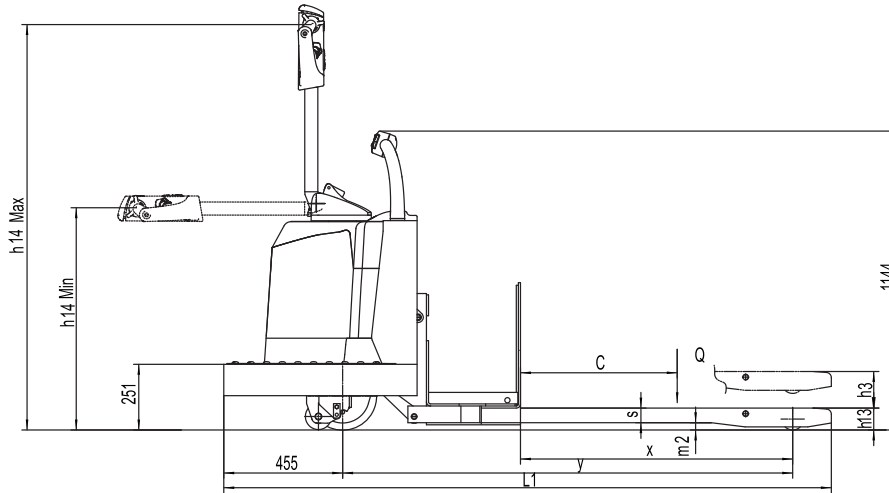
Si hay mejoras en los parámetros técnicos o configuraciones, no se dará más aviso.
El diagrama que se muestra puede contener configuraciones no estándar.

Transpaleta con mayor velocidad y mayor capacidad 3.5T

EPT20-35RT/ EPT20-35RTS

Marca distintiva	1.1	Fabricante			EP	EP
	1.2	Designación del modelo			EPT20-35RT	EPT20-35RTS
	1.3	Unidad de potencia			Electric	Electric
	1.4	Tipo de conducción			Standing	Standing
	1.5	Capacidad nominal	Q	kg	3500	3500
	1.6	Distancia del centro de carga	c	mm	600	600
	1.8	Distancia de carga, centro del eje motriz a la horquilla	x	mm	1042	1042
	1.9	Distancia entre ejes	y	mm	1722	1722
	Peso de servicio	2.1	Peso de servicio		kg	920
2.2		Carga por eje, cargada delante / detrás		kg	1260/3160	1260/3160
2.3		Carga por eje, delante / trasera sin carga		kg	690/230	690/230
Neumáticos/Chasis	3.1	Tipo de ruedas			Polyurethane	Polyurethane
	3.2.1	Tamaño de los ruedas, delantero		mm	Φ82.5x165	Φ82.5x165
	3.3.1	Tamaño de los ruedas, traseros		mm	Φ254x95	Φ254x95
	3.4	Ruedas de estabilidad		mm	Φ100x63.5	Φ100x63.5
	3.5	Ruedas, número delantero / trasero (x = ruedas motrices)		mm	1x+2/2	1x+2/2
	3.6.1	Banda de rodadura, delantera	b10	mm	668	668
	3.7.1	Banda de rodadura, trasera	b11	mm	456	456
Dimensiones	4.4	Altura de elevación	h3	mm	140	140
	4.9	Barra de ajuste de altura en posición de conducción mín. / Máx.	h14	mm	970/1602	970/1602
	4.15	Altura mínima de horquillas	h13	mm	82.5	82.5
	4.19	Longitud total	l1	mm	2325	2325
	4.20	Longitud hasta la cara de las horquillas	l2	mm	1140	1140
	4.21	Ancho total	b1/b2	mm	915	915
	4.22	Dimensiones de la horquilla	s/e/l	mm	56/230/1190	56/230/1190
	4.25	Distancia exterior de las horquillas	b5	mm	686	686
	4.32	Distancia al suelo, centro de la distancia entre ejes	m2	mm	26.5	26.5
	4.34.1	Ancho de pasillo para palets 1000 × 1200 transversalmente	Ast	mm	2984	2984
	4.34.2	Ancho de pasillo para palets 800 × 1200 transversalmente	Ast	mm	2812	2812
4.35	Radio de giro	Wa	mm	2182	2182	
Dato de rendimiento	5.1	Velocidad de desplazamiento, con / sin carga		km/ h	10.5/12	10.5/12
	5.2	Velocidad de elevación, cargada / descargada		m/s	0.03/0.033	0.028/0.033
	5.3	Velocidad de descenso, cargada / descargada		m/s	0.040/0.038	0.040/0.038
	5.8	Max. pendiente, cargado / descargado		%	8/16	6/16
	5.10	Freno de servicio			Electromagnetic	Electromagnetic
Motor eléctrico	6.1	Potencia del motor de accionamiento S2 60 min		kW	3.3	3.3
	6.2	Potencia del motor de elevación en S3 15%		kW	2.2	2.2
	6.4	Voltaje de la batería / capacidad nominal		V/Ah	24/360	24/360
	6.5	Peso de la batería		kg	320	320
	Dato adicional	8.1	Tipo de unidad de transmisión			AC
10.5		Diseño de dirección			Mechanical	Electronic
10.7		Nivel de presión sonora en el oído del conductor		dB(A)	74	74

Si hay mejoras en los parámetros técnicos o configuraciones, no se dará más aviso.
El diagrama que se muestra puede contener configuraciones no estándar.



Opción

No.	Elementos opcionales	EPT20-30RT (S)
1.1	Dimensión de la horquilla	●686*1190 ○686* (915、1060、1190、1370、1525、1676、1828) ○710* (2134、2362、2428)
1.3	Altura con horquilla bajada	●85
1.4	Anchura del base de horquilla	○800
1.5	Altura del respaldo	○1220mm (48in) ○1520mm (60in)
2.1	Tipo de la rueda de carga	●Single
2.2	Material de la rueda de carga	●PU
2.3	Material de la rueda de conducción	●PU
2.7	Capacidad de la batería	●280Ah (Lead-acid) ○360Ah (Lead-acid) ○210Ah (Lead-acid)
2.8	Cargador	●24V-30A External ○24V-50A External
2.9	Indicador de la batería	●With time
3.3	Ruedas de balanceo	●Yes and can not be customized
3.4	Sistema de llenado automático de agua	●No ○Yes and can not be customized
4.1	Función de la batería del tiro lateral	●No ○Yes and can not be customized
5.1	Carretilla de la batería del tiro lateral	●No ○Yes and can not be customized
5.6	Carro de arrastre lateral	●No ○Yes and can not be customized

Nota: ●Estándar ○ Opcional - Inconformidad

No.	Elementos opcionales	EPT20-35RT (S)
1.1	Dimensión de la horquilla	●686*1190 ○686* (915、1060、1190、1370、1525、1676、1828) ○710* (2134、2362、2428)
1.3	Altura con horquilla bajada	●85
1.4	Anchura del base de horquilla	○800
1.5	Altura del respaldo	○1220mm (48in) ○1520mm (60in)
2.1	Tipo de la rueda de carga	●Single
2.2	Material de la rueda de carga	●PU
2.3	Material de la rueda de conducción	●PU
2.7	Capacidad de la batería	●360Ah (Lead-acid) ○280Ah (Lead-acid) ○210Ah (Lead-acid)
2.8	Cargador	●24V-50A External○24V-30A External
2.9	Indicador de la batería	●With time
3.3	Ruedas de balanceo	●Yes and can not be customized
3.4	Sistema de llenado automático de agua	●No○Yes and can not be customized
4.1	Función de la batería del tiro lateral	●No○Yes and can not be customized
5.1	Carretilla de la batería del tiro lateral	●No○Yes and can not be customized
5.6	Carro de arrastre lateral	●No○Yes and can not be customized
Nota: ●Estándar ○ Opcional - Inconformidad		